

Abbildung 1: Stroboblitzer Schaltplan

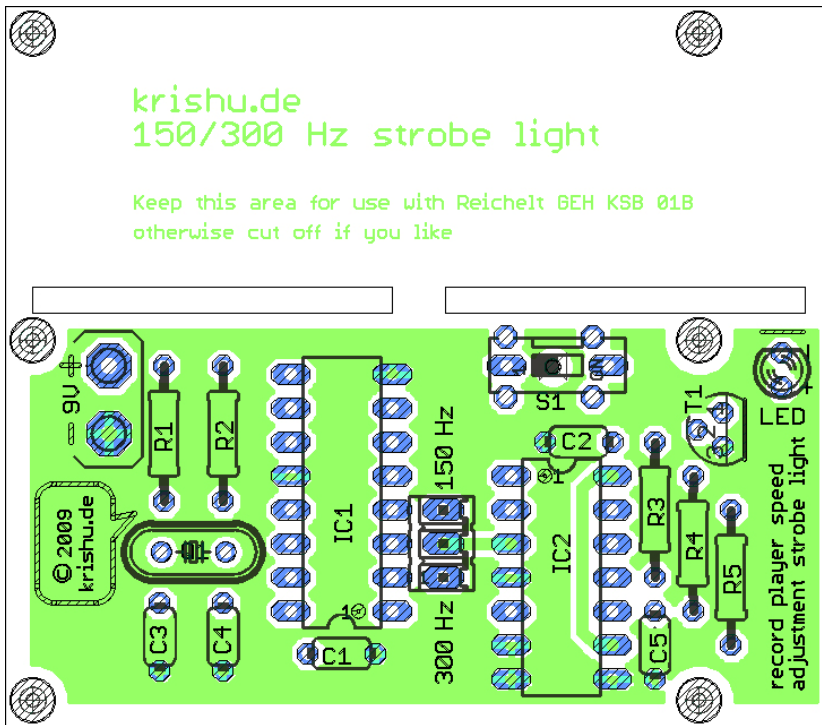


Abbildung 2 (links): Stroboblitzer Bestückungsplan

Abbildung 3 (unten): Frequenzwahl durch Setzen des Jumpers

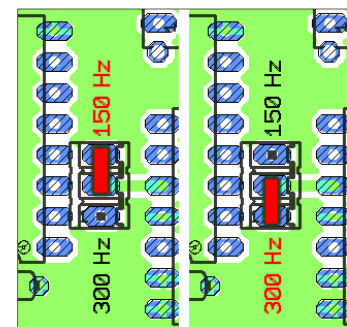


Tabelle 1: Stroboblitzler Stückliste

Anzahl	Bezeichnung	Wert	Bauform	Bemerkung	Bestellnummer bei Reichelt
2	C1, C2	0,1 µF	RM 5,0 mm	Spannungspufferung	KERKO 100N
2	C3, C4	10 pF	RM 5,0 mm	Oszillator	KERKO 10P
1	C5	4,7 nF	RM 5,0 mm	Bestimmt Leuchtdauer	KERKO 4,7N
1	G1			Anschlusskabel für 9 V-Block	CLIP HQ9V
1	G1	9 V	AB9V	9 V-Block	GP-AL 9-VOLT
1	IC1			Socket für IC1	GS 16
1	IC1	MOS 4060	DIL 16	Binärzähler	MOS 4060
1	IC2			Socket für IC2	GS 14
1	IC2	MOS 4013	DIL 14	D Flip Flop	MOS 4013
1	J	3pol.	RM 2,54 mm	Stiftleiste für Frequenzwahl	SL 1x50G 2,54
1	J		RM 2,54 mm	Jumper für Frequenzwahl	JUMPER 2,54GL RT
1	LED	superhell	5 mm	LED superhell	LED 5-2000 TK
1	LED		5 mm	LED-Fassung	EBF I-5
1	Q1	4,9152 MHz		Quarz (Oszillator)	4,9152-HC18
1	R1	5 kΩ	0207 (1/4--0,6 W)		METALL 5,00K
1	R2	10 MΩ	0207 (1/4--0,6 W)		METALL 10,0M
1	R3	100 Ω	0207 (1/4--0,6 W)		METALL 100
1	R4	47 kΩ	0207 (1/4--0,6 W)		METALL 47,0K
1	R5	50 Ω	0207 (1/4--0,6 W)		METALL 51,0
1	S1	Kurzhubtaster	Bitte nachprüfen	An/Aus	TASTER 9301 D
1	T1	BC560	TO-92	TO92	BC560
1		Gehäuse			GEH KSB 01B